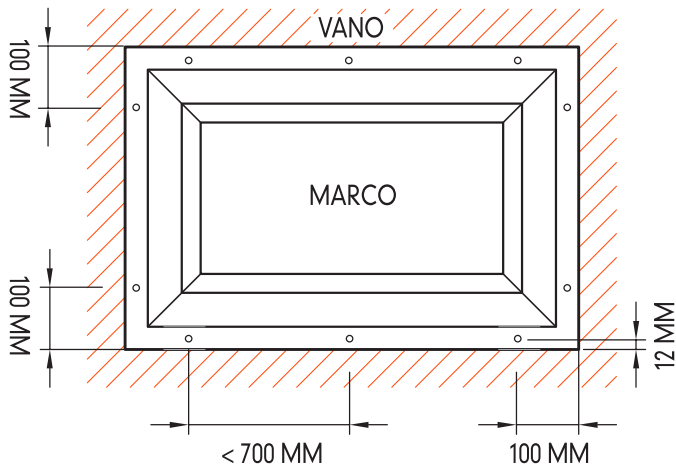


INSTRUCTIVO DE CONTRAMARCO

01 Una vez colocada la abertura hacer perforaciones con mecha de 3mm.



02 Colocar el tornillo cabezón.

03 Clipar el contramarco comenzando por el inferior, luego los laterales y por ultimo el superior.

