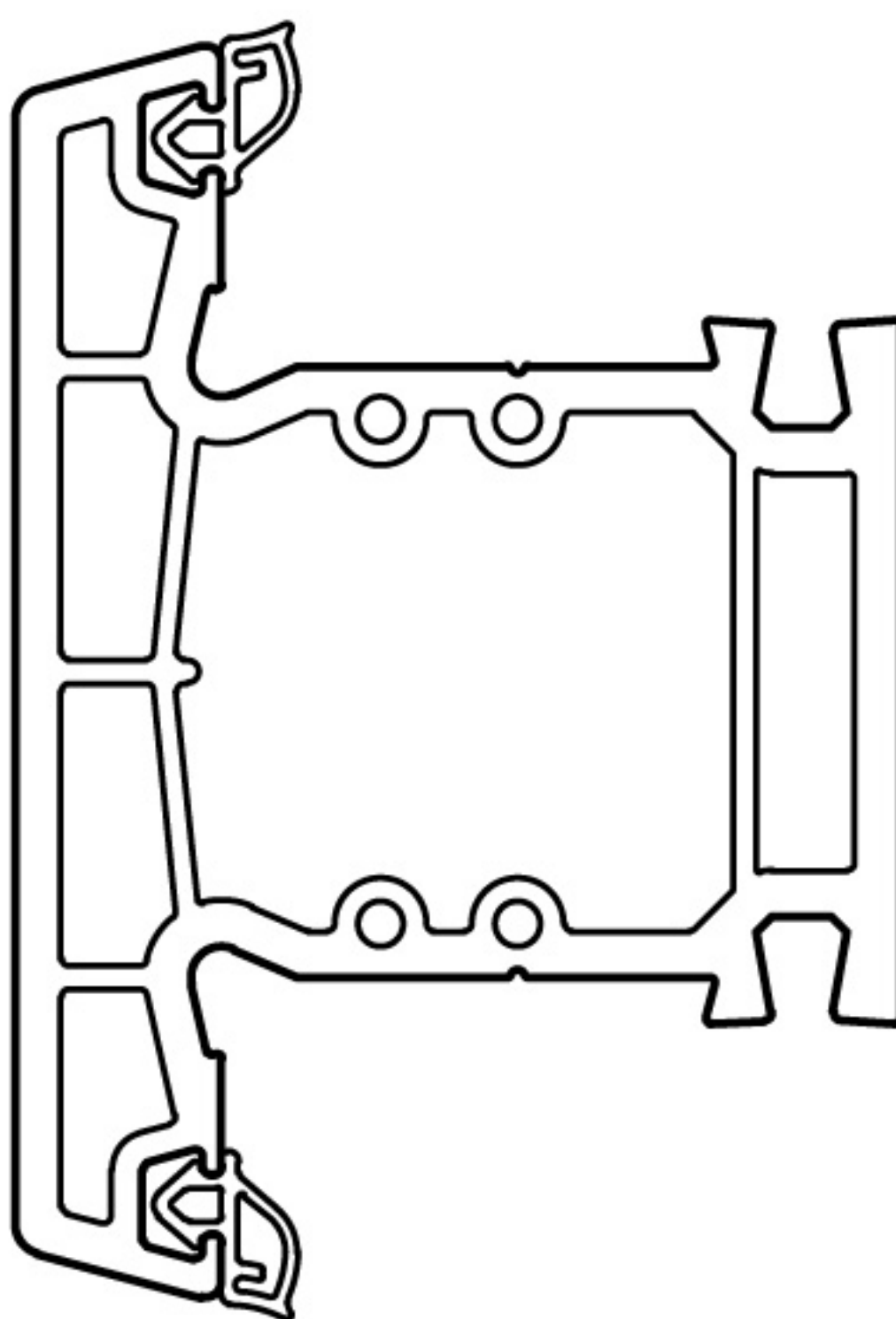
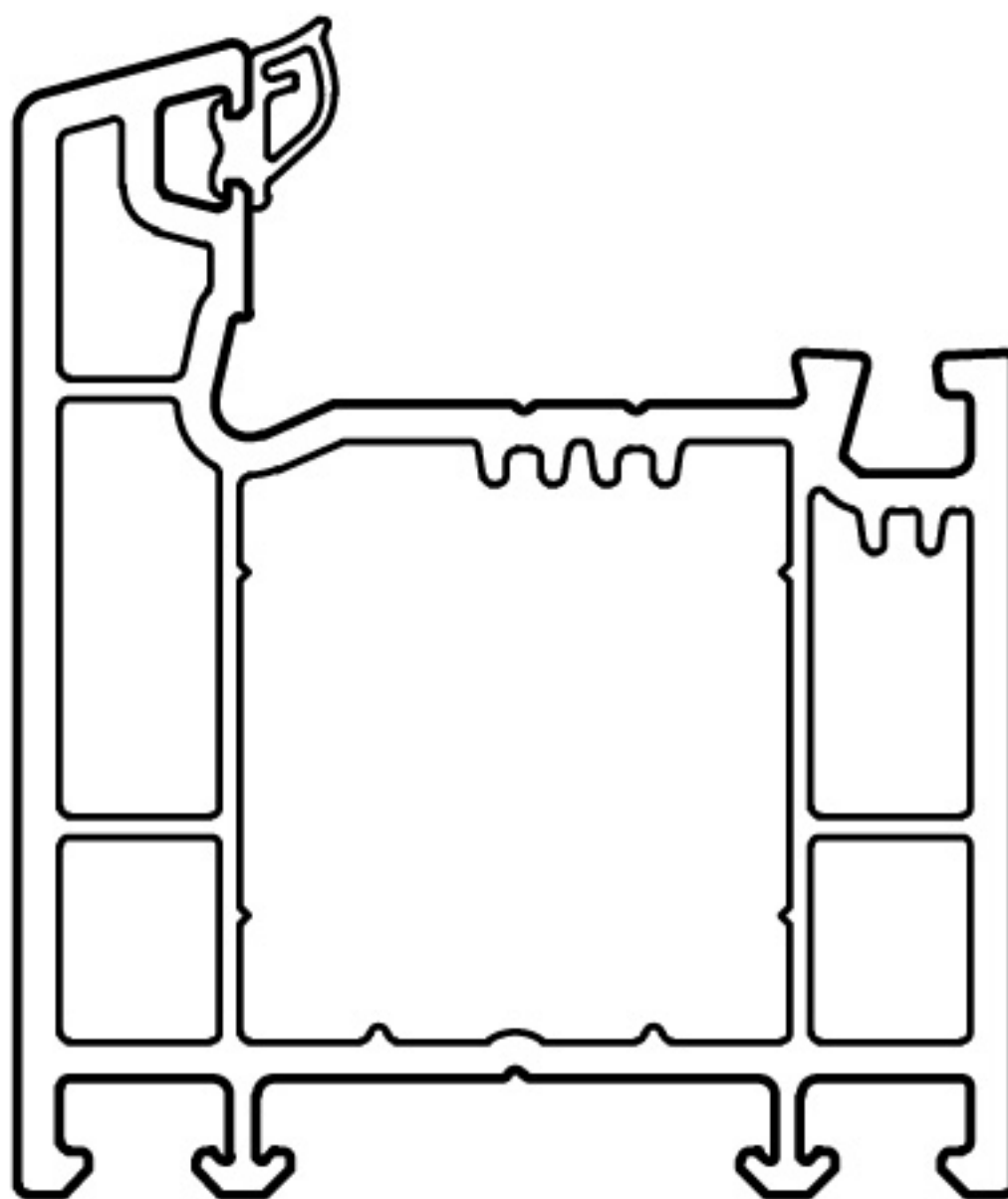
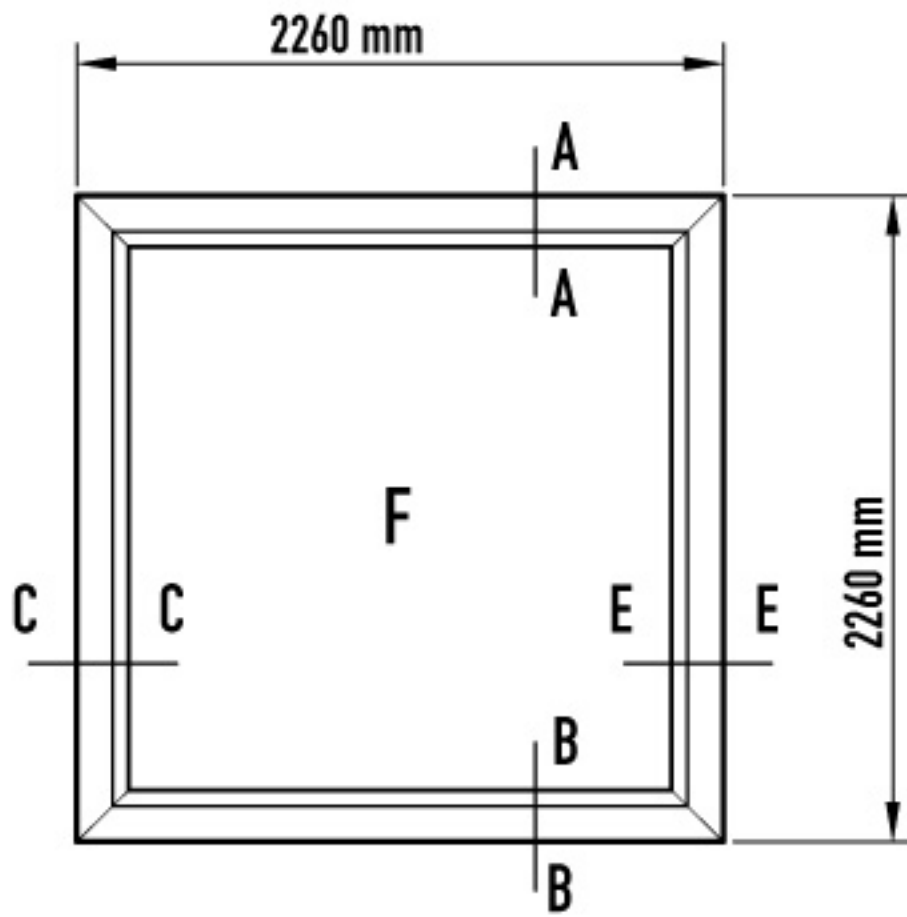


PAÑO FIJO . LÍNEA NEWEN . SERIE DC 58-85

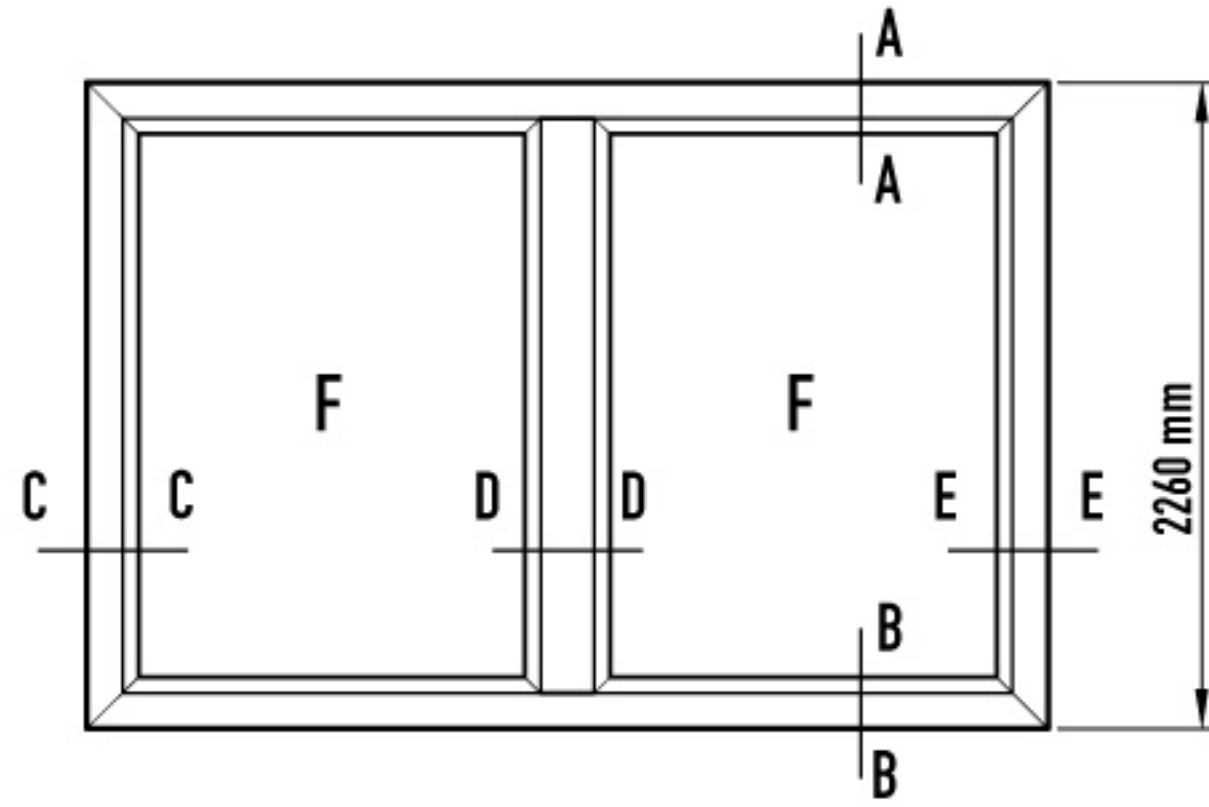


TIPOLOGÍAS, MEDIDAS MÁXIMAS DE ELABORACIÓN Y SECCIONES

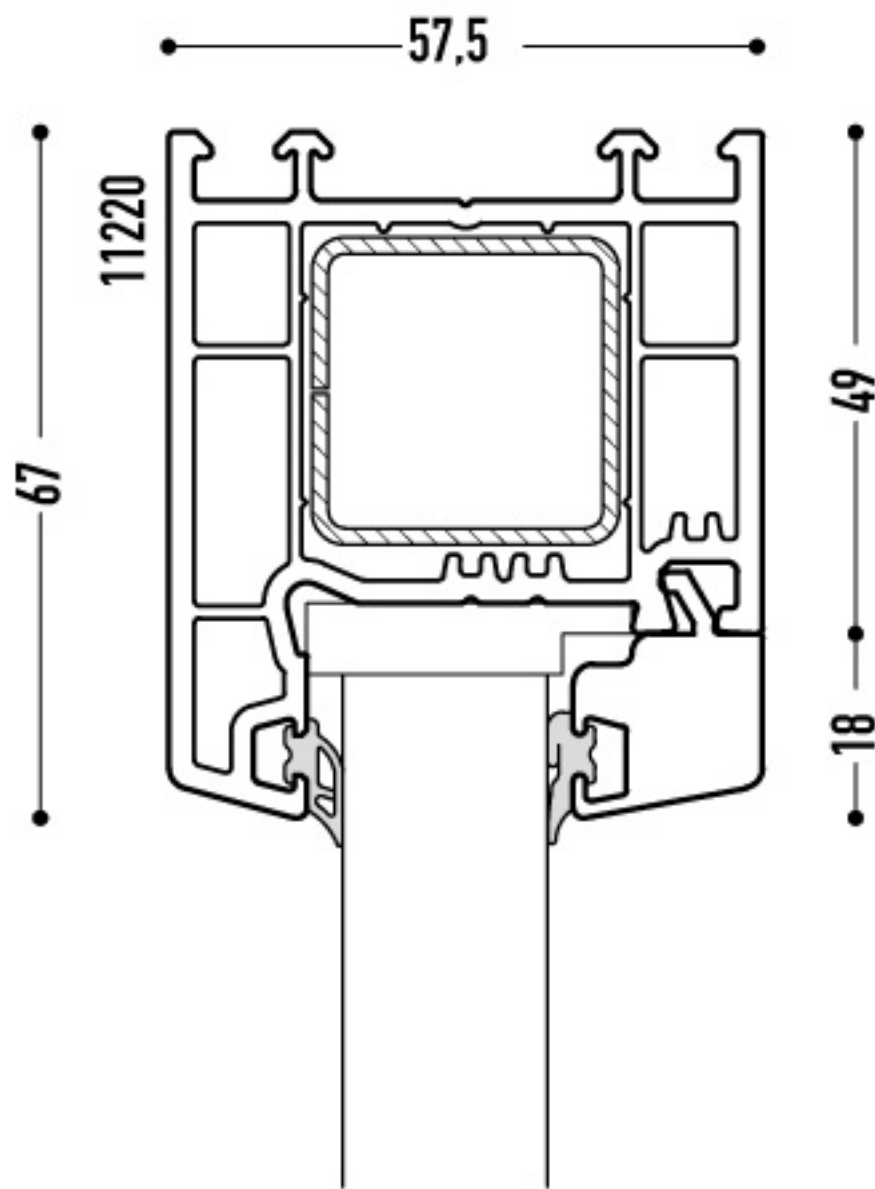
1 PAÑO



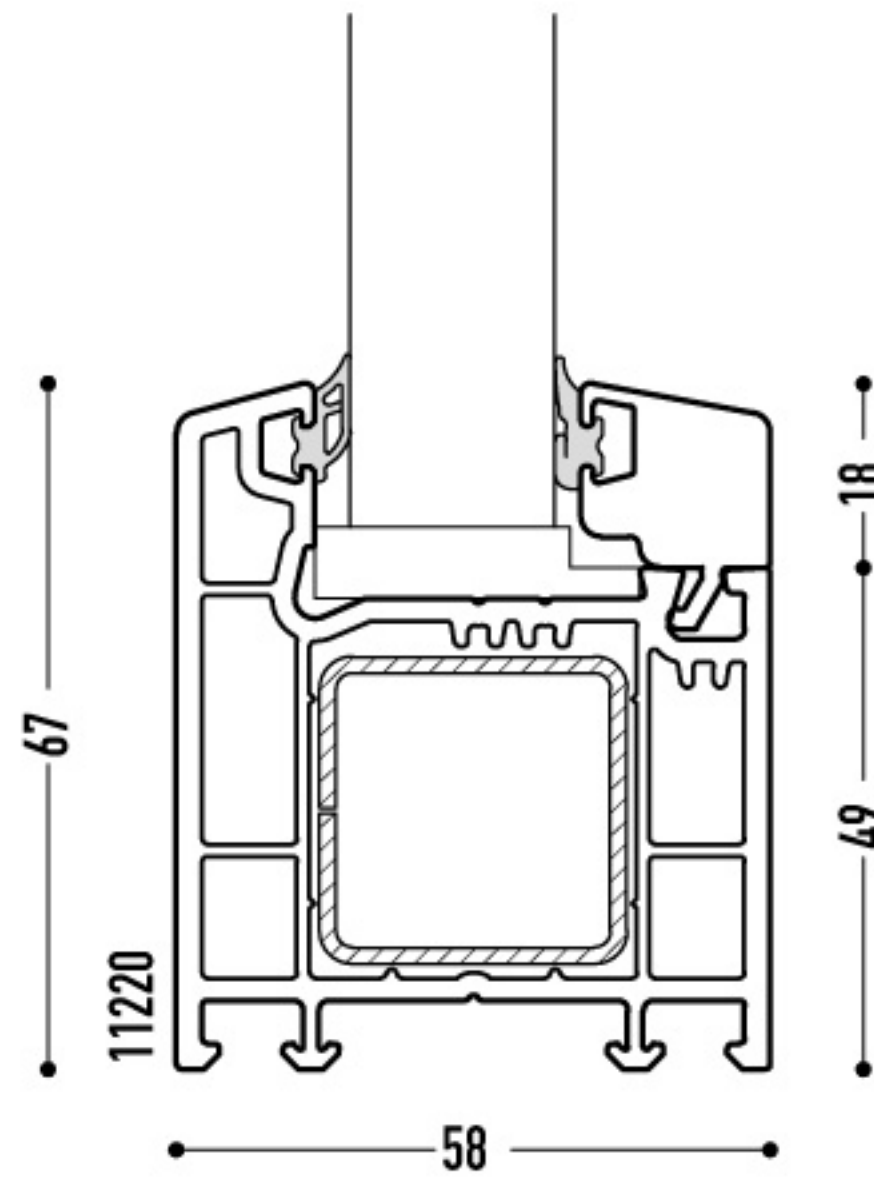
PAÑO REPARTIDO CON POSTE



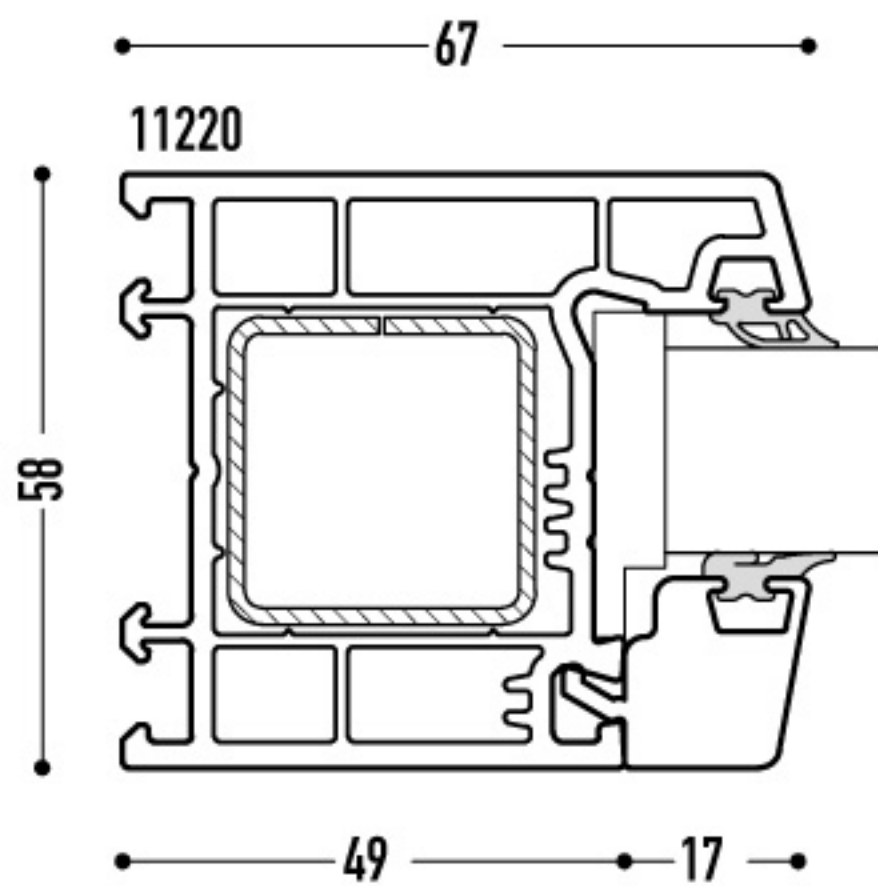
CORTE A-A



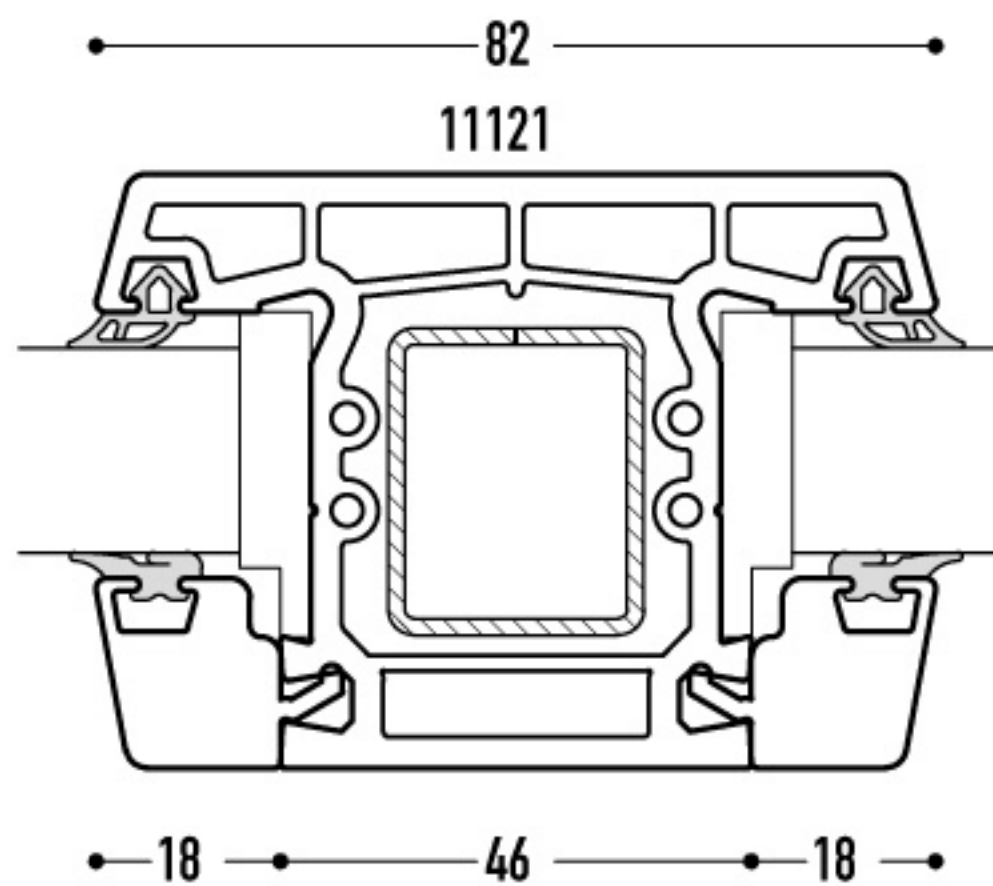
CORTE B-B



CORTE C-C



CORTE D-D



CORTE E-E

